

# CORDLESS ROLLER INSTALLATION SHEET

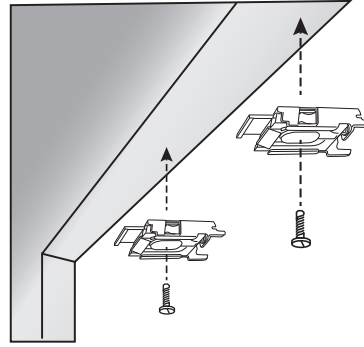
## Mounting the Brackets

Measure 2" – 3" in from the ends of the mounting profile and mark the bracket locations on the mounting surface. If more than two installation brackets are required for your shade, make additional marks to space the other bracket(s) evenly between the two end brackets. Adjust the bracket placement to gain clearance to avoid any obstructions, such as window cranks or handles. Center an installation bracket on each mark. Then, mark where to drill pilot holes for the mounting screws. With inside mounts, allow ½" clearance behind the brackets for installation.

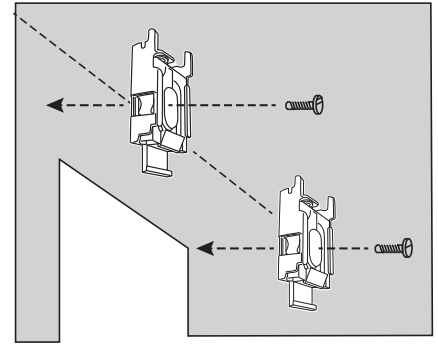
**IMPORTANT NOTE:** When installing bracket, **DO NOT OVER TIGHTEN** screw. Over tightening screw will deform the metal housing and interfere with the operation of the spring loaded clear plastic clip.

**TIP:** The installation brackets must be mounted level to operate properly. If you are fastening the mounting brackets to drywall, be sure to use wall anchors and follow the instructions provided with the anchors.

CEILING MOUNT



WALL MOUNT



## Install the shade

### Standard Installation

The groove on the top of the mounting profile fits into the hooks on installation brackets.

Install the shade into the installation brackets.

Hold the shade so the bottom bar fabric side faces you.

Hook the back groove of the mounting profile into the hooks of the installation brackets.

Rotate the mounting profile toward the clear tabs of the installation brackets.

Push the set bar until tabs lock into place. You will hear a loud click when each bracket is securely in place.

### Operate the Shade

#### Lowering the shade

Pull down and release. The Shade stops where released.

#### Raising the Shade

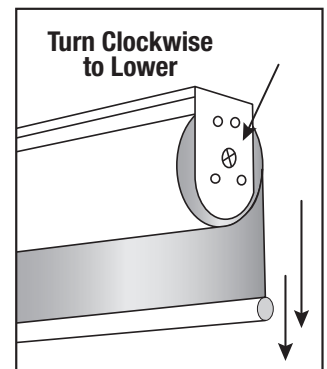
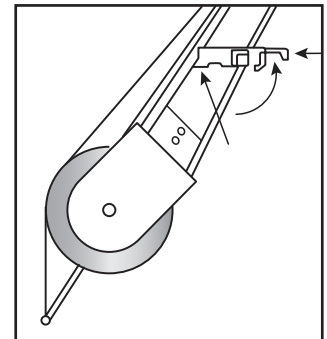
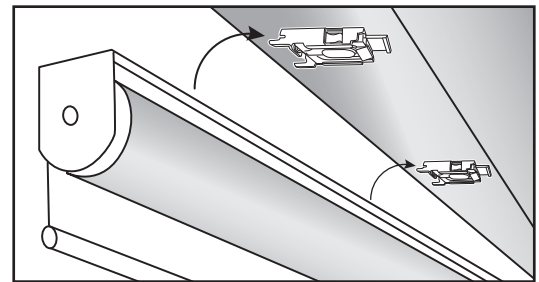
Pull the shade down about an inch and release. The shade rises and stops.

### Shade Adjustment

#### Stop Height Adjustment

The shade is preset in the "up" position to have the bottom rail exposed only. If you wish to have the roller blind stop in the "up" position at a lower height, follow the next steps:

1. Completely roll up the shade.
2. Turn the dial at the right end of the shade clockwise
3. The shade will begin to lower.
4. Stop when it reaches the desired height. This will reset the "up" position.

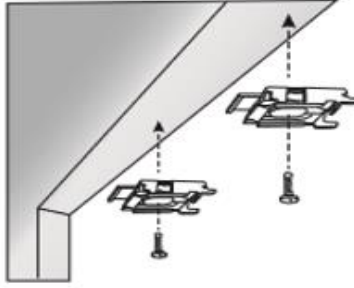


# INSTALLATION DES TOILES À ROULEAU SANS CORDON

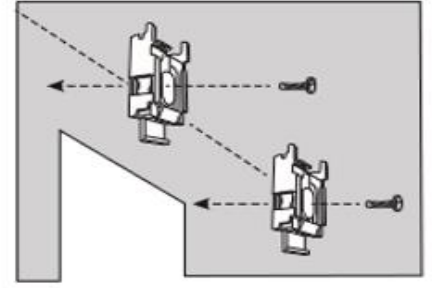
## INSTALLATION DES SUPPORTS

Mesurez 2 à 3 pouces à l'intérieur des extrémités du profil de montage et marquez l'emplacement des supports sur la surface d'installation. Si vous avez besoin de plus de deux supports pour votre store, marquez l'emplacement des supports supplémentaires en prenant soin de les placer à intervalles réguliers entre les deux supports d'extrémité. Positionnez les supports de façon à avoir suffisamment

INSTALLATION AU PLAFOND



INSTALLATION AU MUR



d'espace pour éviter tout obstacle tels que les manivelles ou les poignées de fenêtre. Centrez le support sur chaque marque. Marquez ensuite l'emplacement des trous à percer pour les vis. Pour les installations « intérieur-cadre », assurez-vous d'avoir un espace de 1/2 po derrière les supports pour l'installation.

**IMPORTANT :** Lorsque vous installez les supports, NE SERREZ PAS TROP les vis. Un trop grand serrage déformera le boîtier en métal et interférera avec l'attache en plastique transparent à ressort.

**CONSEIL :** Pour fonctionner correctement, les supports doivent être installés à niveau. Si vous fixez les supports dans du gyproc, assurez-vous d'utiliser des chevilles et de suivre les instructions qui s'y rapportent.

## INSTALLATION DE LA TOILE

### Installation standard

La rainure qui se trouve sur le dessus du profil de montage s'insère dans les crochets des supports d'installation.

Mettez la toile dans les supports.

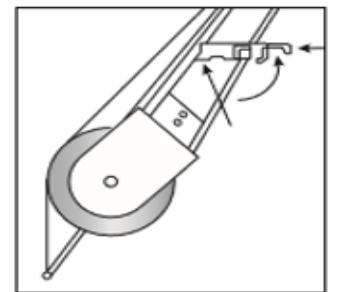
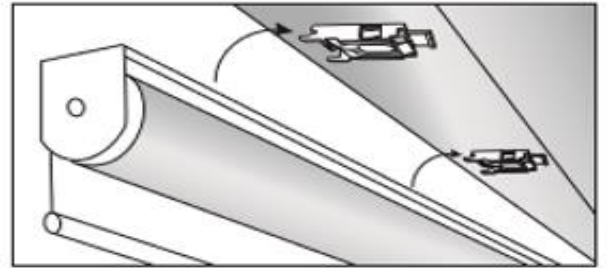
Tenez la toile de sorte que la barre inférieure en tissu soit orientée vers vous.

Accrochez la rainure du profil de montage dans les crochets des supports.

Faites pivoter le profil de montage vers les languettes transparentes des supports.

Poussez sur la barre de réglage jusqu'à ce que les languettes s'enclenchent.

Vous entendrez un « clic » lorsque chaque support sera bien en place.



### Fonctionnement de la toile

#### Pour faire descendre la toile

Tirez et relâchez. La toile s'arrête lorsqu'on la relâche.

#### Pour remonter la toile

Faites descendre la toile d'environ un pouce et relâchez. La toile remonte et s'arrête.

### Ajustement de la toile

Ajustement de la hauteur d'arrêt

La toile est préréglée à la position « haut » de façon à ne laisser voir que la traverse inférieure. Si vous souhaitez que la position « haut » fasse arrêter la toile plus bas, veuillez suivre les étapes décrites ci-dessous :

- 1) Faites descendre la toile complètement.
- 2) Faites tourner dans le sens des aiguilles d'une montre le cadran situé à l'extrémité droite de la toile.
- 3) La toile commencera à descendre.
- 4) Arrêtez lorsque celle-ci atteint la hauteur souhaitée. Cette manœuvre réinitialisera la position « haut ».

